



ГРУППА «РУСЭЛТ»  
АО «Электромаш»  
**АККУМУЛЯТОРНЫЙ МОДУЛЬ  
АМ-1-100 УХЛЗ  
ТЕХНИЧЕСКОЕ ОПИСАНИЕ**

• **Краткое описание:**

Аккумуляторные модули серии АМ, производства группы РУСЭЛТ - предназначены для обеспечения автономной работы источников бесперебойного питания ИБП серии ИДП и расширения времени их резерва. Возможно параллельное подключение нескольких модулей к внешнему разъему постоянного тока блока ИБП.

• **Особенности:**

Аккумуляторный модуль серии АМ - прямоугольный металлический корпус со съемной верхней крышкой. Толщина стали 1мм. На передней панели расположена клеммная колодка для подключения к разъему постоянного тока ИБП, автоматический выключатель или плавкая вставка для защиты АБ. Модули выпускаются в нескольких габаритных исполнениях. Количество аккумуляторов, размещаемых в модуле, зависит от напряжения АБ, необходимого для работы используемого ИБП и емкости аккумуляторов.

• **Сборка АМ:**

1. К дну АМ крепятся передняя и задняя стенки.
2. На дно АМ устанавливается ряд АБ.
3. Монтируются межбатарейные перемычки АБ.
4. Вставляются боковые стенки в пазы передней и задней стенки.
5. Устанавливается крыша в соответствующие пазы.

• **Безопасность:**

Монтаж, подключение, техническое обслуживание, ремонт модуля должны осуществляться только квалифицированным персоналом, знающим правила техники БЕЗОПАСНОСТИ при работе с электрическими установками НАПРЯЖЕНИЕМ до 1000В.

• **Эксплуатация:**

Аккумуляторные модули АМ не требуют специальных мер обслуживания. В аккумуляторном модуле используются необслуживаемые, герметичные аккумуляторы, требующие только поддержку их в заряженном состоянии.

• **Упаковка и транспортировка:**

Аккумуляторный модуль упаковывается в стрейч пленку и деревянную обрешетку. Транспортирование производится как в собранном, так и в разборном виде.

• **Гарантии изготовителя:**

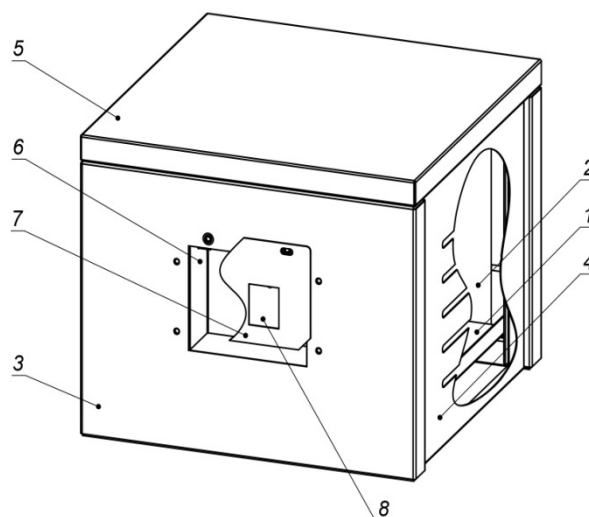
Предприятие изготовитель гарантирует соответствие аккумуляторного модуля требованиям действующей технической и конструкторской документации.

• **Технические характеристики:**

Размеры в сборе (ВхШхГ): 345x425x425  
 Степень защиты: IP20  
 Система заземления: TN-C-S, TN-S, TN-C  
 Покрытие: порошковое  
 Цвет (варианты исполнения): черный (RAL-9005)  
 Рабочие размеры полки (ШхГ): 347x360  
 Вес (без АКБ): 8 кг  
 Номер конструкторского документа: ГШАР.301445.004  
 Сертификат соответствия: не подлежит обязательной сертификации

• **Состав АМ:**

№	Наименование	Кол-во
1	Полка	1
2	Стенка 1	1
3	Стенка 2	1
4	Стенка 3	2
5	Крыша	1
6	Держатель клемм	1
7	Заглушка	1
8	Предохранитель	2

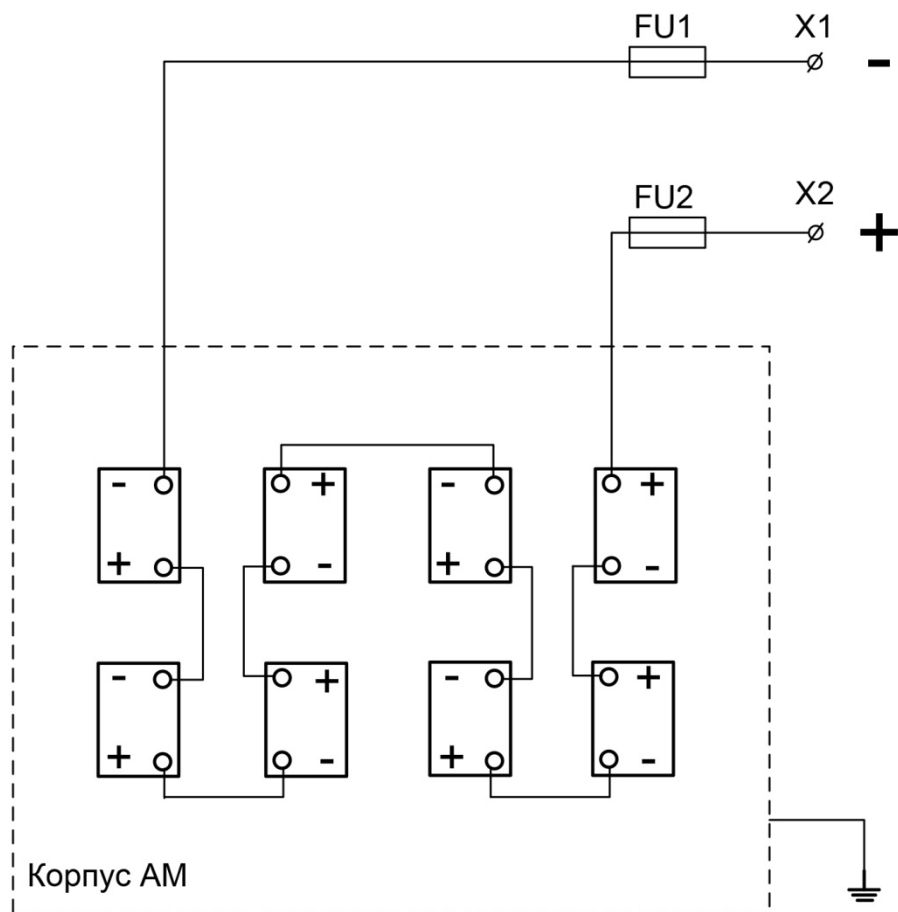


• **Таблица "Вместимость АКБ разной емкости"**

*Примечание: Используемый диапазон АКБ с 7Ач до 250 Ач в источниках бесперебойного питания. За основу взяты габариты АКБ Delta DTM.*

Емкость АКБ (Ач)	7	9	12	17	26	33	40	55	65	75	90	100	120	150	200	230	250
Кол-во	10	10	6	8	4	3	2	2	2	2	2	2	-	-	-	-	-
Вес АМ с АКБ (кг)	32	34	31	53	45	39	36	43	53	56	64	72	-	-	-	-	-

Пример: Схема подключения аккумуляторов 17 Ач



FU1, FU2 - Держатель предохранителя RT-18

X1, X2 – Винтовые зажимы держателя предохранителя RT-18

• Габаритный чертеж:

